

# Ficha técnica

TORINO

## Datos Generales



Artículo : BP-2040

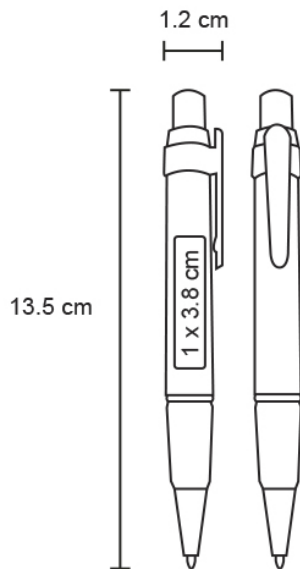
Nombre : TORINO

Descripción : Bolígrafo de plástico con clip de color y grip de goma.

Material : Plástico

Método de impresión : Serigrafía-Tampografía

## Especificaciones



Alto : 13.50 cm.

Ancho : 1.20 cm.

Piezas x caja : 1000 pzas.

Medidas Caja : 47 x 31 x 22 cm

Peso caja : 9.5 kg.

Area de impresión : 1 x 3.8 cm

Url 360°