

Ficha técnica

BOWI

Datos Generales



Artículo : LE 011

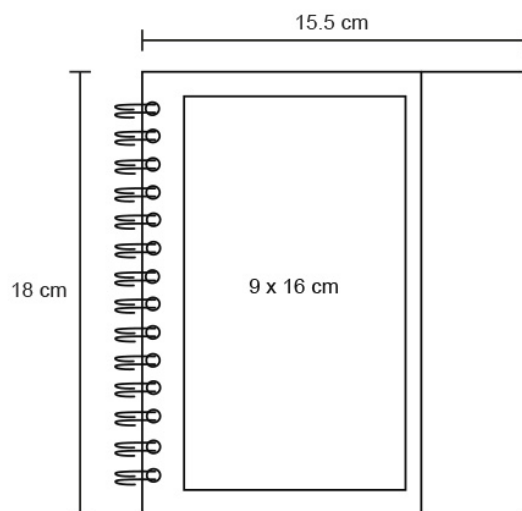
Nombre : BOWI

Descripción : Libreta ecológica de cartón con espiral, cierre magnético. Incluye 5 líneas de banderas adhesivas y dos blocks de notas rectangulares, 70 hojas rayadas y bolígrafo ecológico de cartón reciclado.

Material : Cartón

Método de impresión : Grabado en bajo relieve-Serigrafía-Tampografía

Especificaciones



Alto : 18.00 cm.

Ancho : 15.50 cm.

Piezas x caja : 80 pzas.

Medidas Caja : SIN DATO

Peso caja : 19.0 kg.

Area de impresión : 9 x 16 cm

Url 360°