

# Ficha técnica

MOET

## Datos Generales



Artículo : O 052

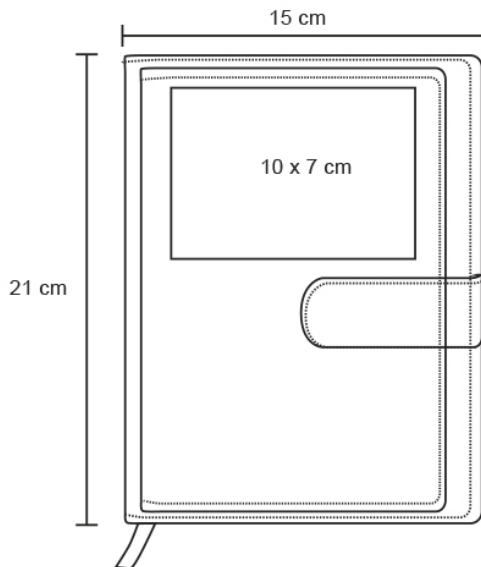
Nombre : MOET

Descripción : Libreta de poliuretano con 140  
hojas rayadas y broche magnético.

Material : Poliuretano

Método de  
impresión : Grabado Láser-Serigrafía

## Especificaciones



Alto : 21.00 cm.

Ancho : 15.00 cm.

Piezas x caja : 52 pzas.

Medidas Caja : SIN DATO

Peso caja : 26.0 kg.

Area de  
impresión : 10 x 7 cm

Url 360°