

Ficha técnica

HIGH

Datos Generales



Artículo : O 027

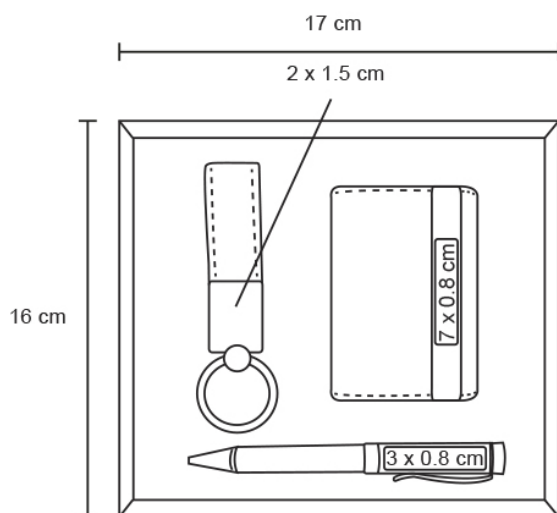
Nombre : HIGH

Descripción : Set ejecutivo: Incluye llavero metálico, tarjetero, bolígrafo y estuche de regalo.

Material : Curpiel

Método de impresión : Grabado Láser-Serigrafía-Tampografía

Especificaciones



Alto : 16.00 cm.

Ancho : 17.00 cm.

Piezas x caja : 76 pzas.

Medidas Caja : SIN DATO

Peso caja : 14.5 kg.

Area de impresión : 15 x 7 cm

Url 360°