

# Ficha técnica

DUCK

---

## Datos Generales



Artículo : BL 002

Nombre : DUCK

Descripción : Morral ecológico cosido con cordón.

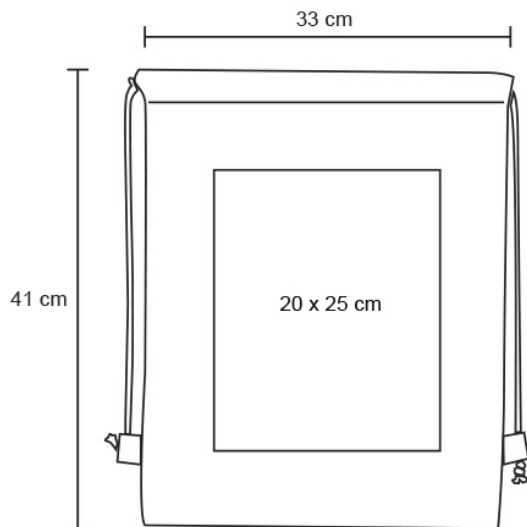


Material : Non Woven



Método de impresión : Serigrafía

## Especificaciones



Alto : 41.00 cm.

Ancho : 33.00 cm.

Piezas x caja : 500 pzas.

Medidas Caja : 75 x 45 x 50 cm

Peso caja : 14.0 kg.

Area de impresión : 20 x 25 cm

Url 360°

---