

# Ficha técnica

## SWING

### Datos Generales



Artículo : PM 05

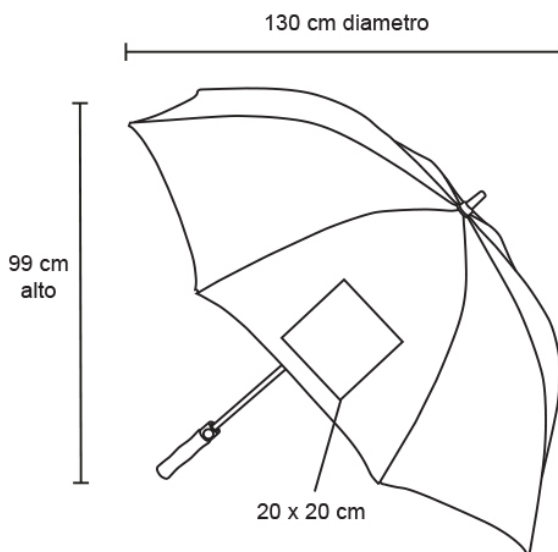
Nombre : SWING

Descripción : Paraguas circular pongee con sistema de apertura automático, 8 gajos, varillas reforzadas, eje central de fibra de carbono y mango de EVA. Incluye funda con agarradera.

Material : Pongee

Método de impresión : Serigrafía

### Especificaciones



Alto : 99.00 cm.

Ancho : 130.00 cm.

Piezas x caja : 40 pzas.

Medidas Caja : SIN DATO

Peso caja : 26.0 kg.

Area de impresión : 20 x 20 cm

Url 360°