

Ficha técnica

LAUREN

Datos Generales



Artículo : MK 009

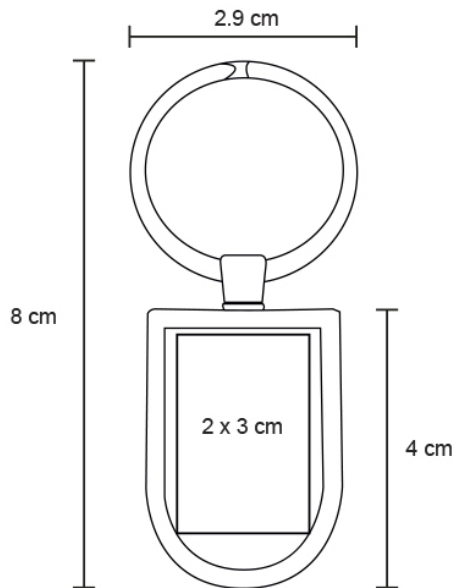
Nombre : LAUREN

Descripción : Llavero metálico en forma de escudo.

Material : Metal

Método de impresión : Gota de Resina-Grabado Láser-
Punta Diamante-Serigrafía-
Tampografía

Especificaciones



Alto : 8.00 cm.

Ancho : 2.90 cm.

Piezas x caja : 600 pzas.

Medidas Caja : 58 x 38 x 28 cm

Peso caja : 19.3 kg.

Area de impresión : 2 x 3 cm

Url 360°