

Ficha técnica

HENRY

Datos Generales



Artículo : PK 003

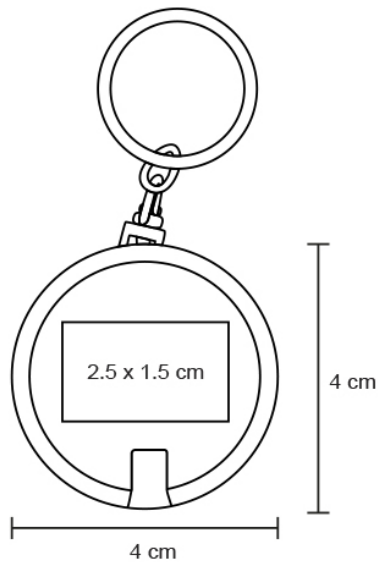
Nombre : HENRY

Descripción : Llavero de plástico circular con luz LED blanca. Incluye baterías.

Material : Plástico

Método de impresión : Serigrafía-Tampografía

Especificaciones



Alto : 4.00 cm.

Ancho : 4.00 cm.

Piezas x caja : 1000 pzas.

Medidas Caja : 40 x 22 x 26 cm

Peso caja : 20.0 kg.

Area de impresión : 2.5 x 1.5 cm

Url 360°
