

# Ficha técnica

CONQUER

## Datos Generales



Artículo : HR 02

Nombre : CONQUER

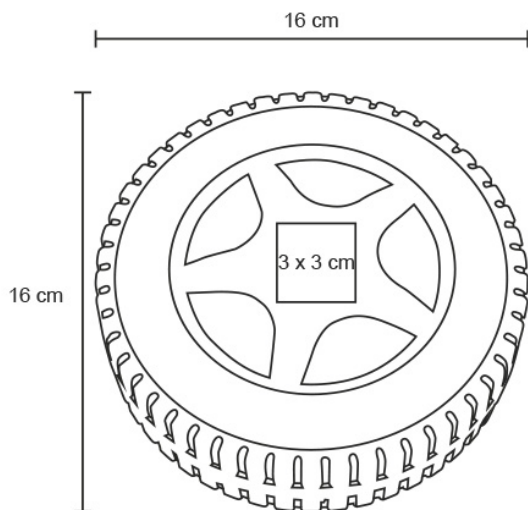
Descripción : Set de herramientas en forma de neumático. Contiene: 2 pinzas, 6 desarmadores, 1 destornillador, 4 dados y 10 puntas.



Material : Metal/Plástico

Método de impresión : Serigrafía-Tampografía

## Especificaciones



Alto : 16.00 cm.

Ancho : 16.00 cm.

Piezas x caja : 24 pzas.

Medidas Caja : SIN DATO

Peso caja : 16.4 kg.

Area de impresión : 3 x 3 cm

Url 360°