

Ficha técnica

VICKY

Datos Generales



Artículo : CP03

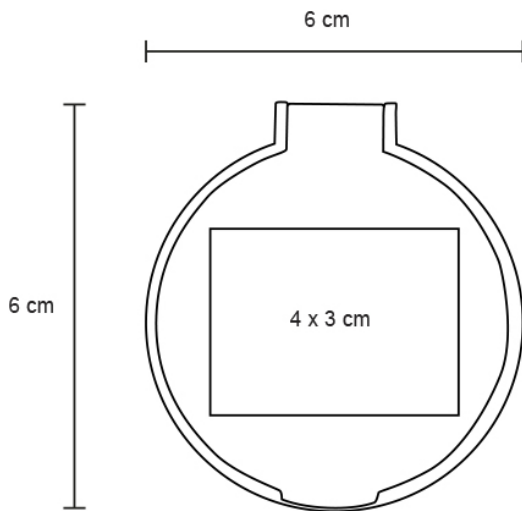
Nombre : VICKY

Descripción : Espejo de plástico con apariencia metálica.

Material : Plástico

Método de impresión : Serigrafía-Tampografía

Especificaciones



Alto : 6.00 cm.

Ancho : 6.00 cm.

Piezas x caja : 1000 pzas.

Medidas Caja : 30 x 34.5 x 47 cm

Peso caja : 19.5 kg.

Area de impresión : 4 x 3 cm

Url 360°
