

Ficha técnica

ZEUS

Datos Generales



Artículo : MK 010

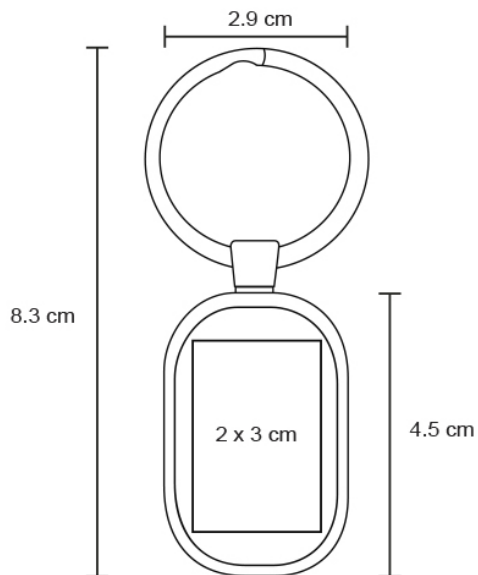
Nombre : ZEUS

Descripción : Llavero metálico ovalado.

Material : Metal

Método de
impresión : Gota de Resina-Grabado Láser-
Punta Diamante-Serigrafía-
Tampografía

Especificaciones



Alto : 8.30 cm.

Ancho : 2.90 cm.

Piezas x caja : 600 pzas.

Medidas Caja : 58 x 38 x 28 cm

Peso caja : 19.0 kg.

Area de
impresión : 2 x 3 cm

Url 360°