

# Ficha técnica

SAGAN

## Datos Generales



Artículo : BL 051

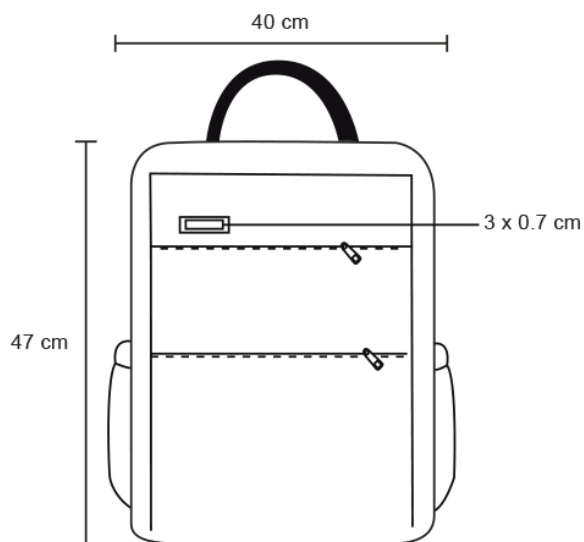
Nombre : SAGAN

Descripción : Mochila de 1 compartimiento, espacio para laptop max. de 16 pulgadas. 2 bolsas frontales, 2 bolsas laterales, asa de aluminio y tirantes acojinados. Incluye entrada interna para batería portátil y placa metálica.

Material : Poliéster

Método de impresión : Grabado Láser-Serigrafía

## Especificaciones



Alto : 47.00 cm.

Ancho : 40.00 cm.

Piezas x caja : 30 pzas.

Medidas Caja : SIN DATO

Peso caja : 19.3 kg.

Area de impresión : 3 x 0.7 cm

Url 360°

Mochila de 1 compartimiento, espacio para laptop max. de 16 pulgadas. 2 bolsas frontales, 2 bolsas laterales, asa de aluminio y tirantes acojinados. Incluye entrada interna para batería portátil y placa metálica.

Grabado Láser-Serigrafía

Medidas Caja :

