

Ficha técnica

CAN

Datos Generales



Artículo : MK 028

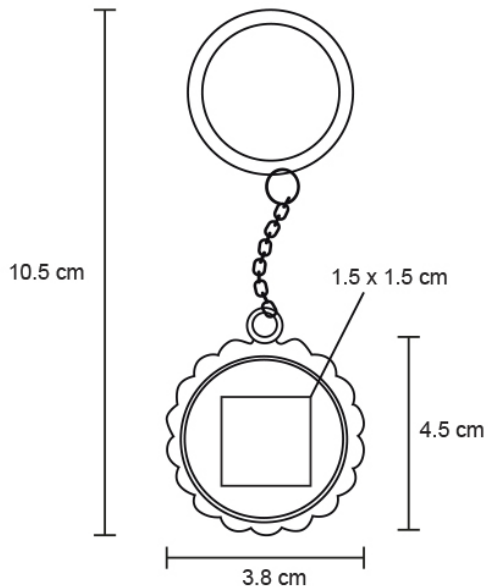
Nombre : CAN

Descripción : Llavero metálico destapador en forma de corcholata.

Material : Metal

Método de impresión : Gota de Resina-Grabado Láser-Tampografía

Especificaciones



Alto : 10.50 cm.

Ancho : 3.80 cm.

Piezas x caja : 600 pzas.

Medidas Caja : SIN DATO

Peso caja : 23.26 kg.

Area de impresión : 1.5 x 1.5 cm

Url 360°