

Ficha técnica

FETIN

Datos Generales



Artículo : T 85

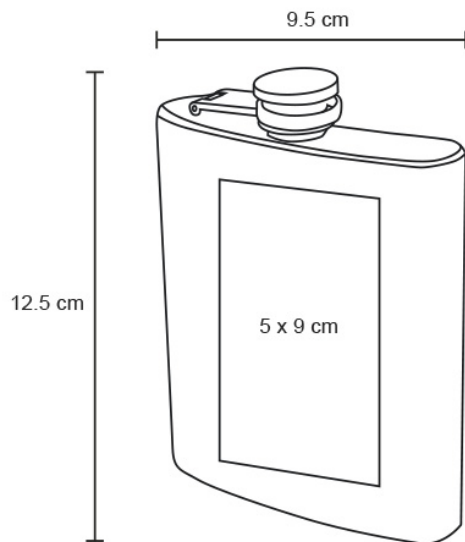
Nombre : FETIN

Descripción : Licorera de bolsillo de acero inoxidable con tapa enroscable.

Material : Acero Inoxidable

Método de impresión : Grabado Láser-Tampografía

Especificaciones



Alto : 12.50 cm.

Ancho : 9.50 cm.

Piezas x caja : 100 pzas.

Medidas Caja : SIN DATO

Peso caja : 11 kg.

Area de impresión : 5 x 9 cm

Url 360°