

# Ficha técnica

GIN

## Datos Generales

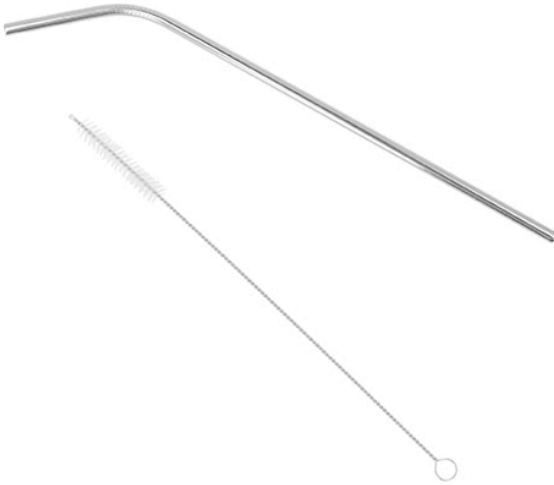
Artículo : HO 033

Nombre : GIN

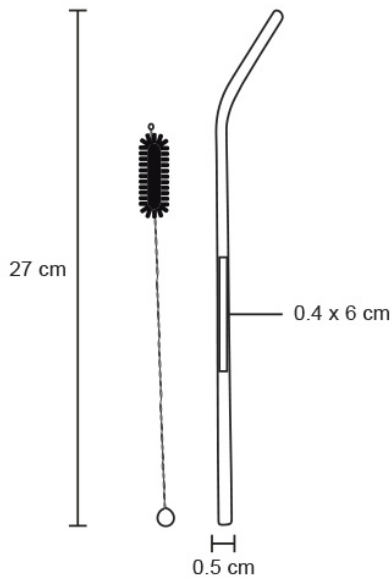
Descripción : Popote de acero inoxidable reutilizable. Incluye cepillo limpiador.

Material : Acero Inoxidable

Método de impresión : Grabado Láser-Tampografía



## Especificaciones



Alto : 27.00 cm.

Ancho : 0.50 cm.

Piezas x caja : 600 pzas.

Medidas Caja : SIN DATO

Peso caja : 9.1 kg.

Area de impresión : 0.4 x 6 cm

Url 360°