

Ficha técnica

ZIPPER

Datos Generales



Artículo : BL 065

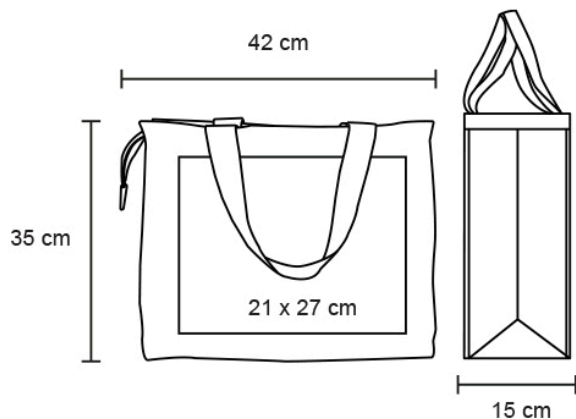
Nombre : ZIPPER

Descripción : Bolsa de yute con laminado en el interior, con cierre y asa.

Material : Yute

Método de impresión : Bordado-Serigrafía

Especificaciones



Alto : 35.00 cm.

Ancho : 42.00 cm.

Piezas x caja : 125 pzas.

Medidas Caja : SIN DATO

Peso caja : 30.0 kg.

Area de impresión : 21 x 27 cm

Url 360°

<https://orbitvu.co/share/KjKCN7JHQhFmR4dskc2qsH/3831766/360/view>