

Ficha técnica

SHUK

Datos Generales



Artículo : BL 072

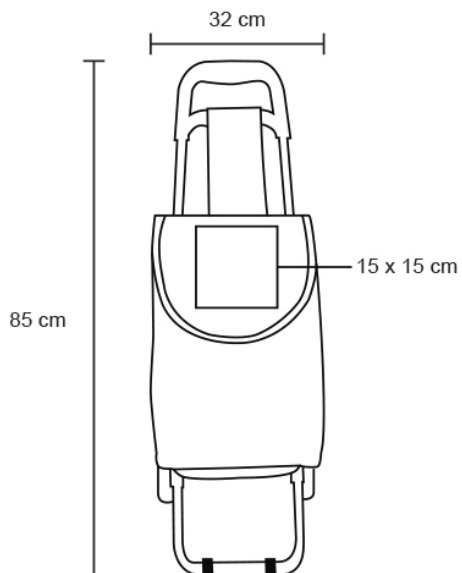
Nombre : SHUK

Descripción : Carrito portátil para supermercado, de metal, con 2 ruedas, agarradera de plástico y bolsa de poliéster desmontable, con correa ajustable.

Material : Metal/Poliéster

Método de impresión : Serigrafía

Especificaciones



Alto : 85.00 cm.

Ancho : 32.00 cm.

Piezas x caja : 10 pzas.

Medidas Caja : SIN DATO

Peso caja : 19.0 kg.

Area de impresión : 15 x 15 cm

Url 360°

<https://orbitvu.co/share/Uf3svedbU7UTsGxvwhnSG/3731046/360/view>