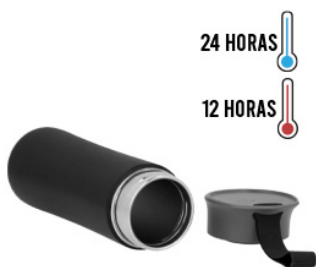


Ficha técnica

VOLCANO

Datos Generales



Artículo : T 107

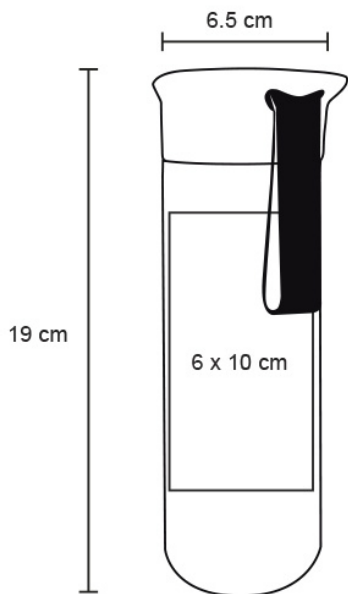
Nombre : VOLCANO

Descripción : Termo con doble pared de acero inoxidable, tapa de plástico enroscable y correa de silicón.

Material : Acero Inoxidable

Método de impresión : Grabado Láser-Impresión UV-Serigrafía-Tampografía

Especificaciones



Alto : 19.00 cm.

Ancho : 6.50 cm.

Piezas x caja : 50 pzas.

Medidas Caja : SIN DATO

Peso caja : 18.0 kg.

Area de impresión : 6 x 10 cm

Url 360°