

Ficha técnica

TOKIO

Datos Generales



Artículo : O 081

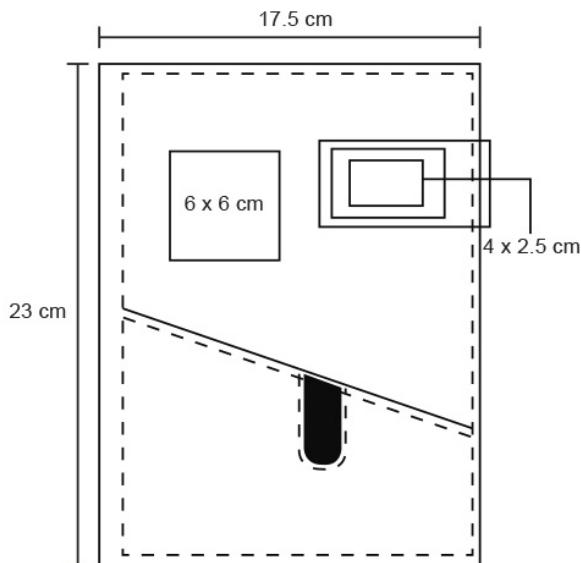
Nombre : TOKIO

Descripción : Carpeta de poliuretano con broche magnético y placa metálica, con porta papeles en la pasta, en el interior cuenta con porta tarjetas, 98 hojas rayadas y arillo metálico.

Material : Poliuretano

Método de impresión : Grabado Láser-Tampografía

Especificaciones



Alto : 23.00 cm.

Ancho : 17.50 cm.

Piezas x caja : 40 pzas.

Medidas Caja : SIN DATO

Peso caja : 26 kg.

Area de impresión : 6 x 6 cm

Url 360°