

Ficha técnica

ARAUX

Datos Generales



Artículo : SB 04

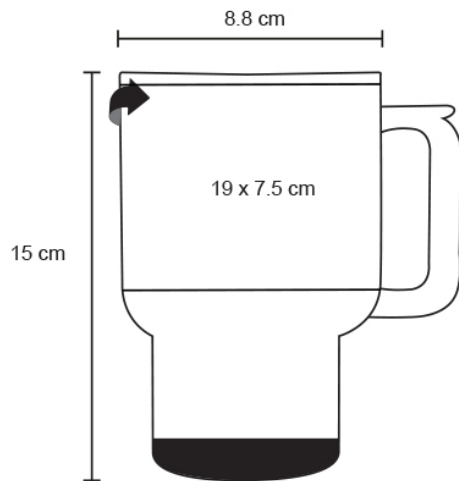
Nombre : ARAUX

Descripción : Termo de acero inoxidable sublimable con tapa de cierre a presión y seguro deslizable.

Material : Acero Inoxidable

Método de impresión : Sublimación

Especificaciones



Alto : 15.00 cm.

Ancho : 8.50 cm.

Piezas x caja : 48 pzas.

Medidas Caja : SIN DATO

Peso caja : 14.0 kg.

Area de impresión : 19 x 7.5 cm

Url 360°
