

# Ficha técnica

KANGAROO

---

## Datos Generales

Artículo : BL 112

Nombre : KANGAROO

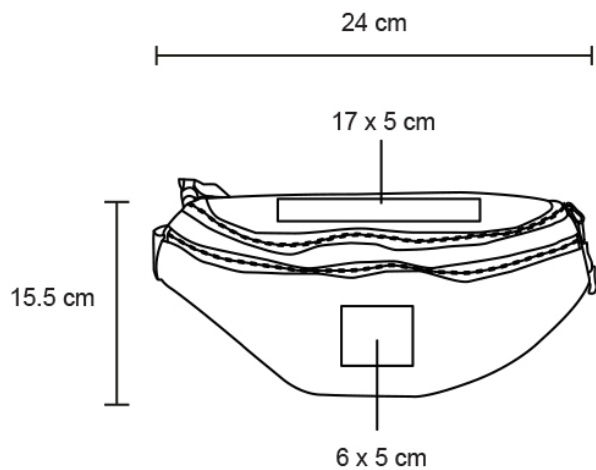
Descripción : Cangurera de 3 compartimentos: 2 frontales y 1 trasero. Cuenta con correa de seguro de presión ajustable.



Material : Poliéster

Método de impresión : Serigrafía

## Especificaciones



Alto : 15.50 cm.

Ancho : 34.00 cm.

Piezas x caja : 240 pzas.

Medidas Caja : SIN DATO

Peso caja : 27.0 kg.

Area de impresión : 6 x 5 cm

Url 360°

---