

Ficha técnica

CHEDDAR

Datos Generales



Artículo : HO 068

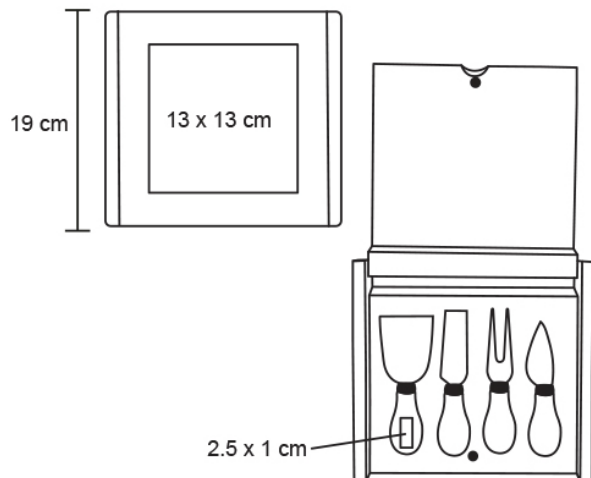
Nombre : CHEDDAR

Descripción : Tabla de quesos con estuche de madera. Incluye 4 piezas: 1 mini cuchillo de pala, 1 mini tenedor, un cuchillo de avión estrecho y un cuchillo.

Material : Bambú / Acero inoxidable

Método de impresión : Grabado en bajo relieve-Grabado Láser-Serigrafía-Tampografía

Especificaciones



Alto : 19.00 cm.

Ancho : 20.40 cm.

Piezas x caja : 24 pzas.

Medidas Caja : SIN DATO

Peso caja : 18.0 kg.

Area de impresión : 13 x 13 cm

Url 360°