

Ficha técnica

FARO

Datos Generales



Artículo : HR 037

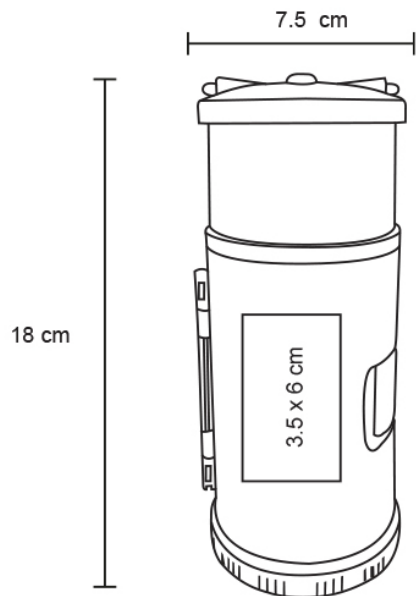
Nombre : FARO

Descripción : Linterna portátil de 6 LEDS con estuche de herramientas. Incluye 12 accesorios: 1 mango, 8 puntas intercambiables, 2 destornilladores de precisión y 1 lámpara. Requiere tres baterías AAA, no incluidas.

Material : Plástico/Metal

Método de impresión : Serigrafía-Tampografía

Especificaciones



Alto : 18.00 cm.

Ancho : 7.50 cm.

Piezas x caja : 30 pzas.

Medidas Caja : SIN DATO

Peso caja : 10.7 kg.

Area de impresión : 3.5 x 6 cm

Url 360°

Linterna portátil de 6 LEDS con estuche de herramientas. Incluye 12 accesorios: 1 mango, 8 puntas intercambiables, 2 destornilladores de precisión y 1 lámpara. Requiere tres baterías AAA, no incluidas.

Serigrafía-Tampografía

Medidas Caja :

