

# Ficha técnica

TRESNA

## Datos Generales



Artículo : HR 040

Nombre : TRESNA

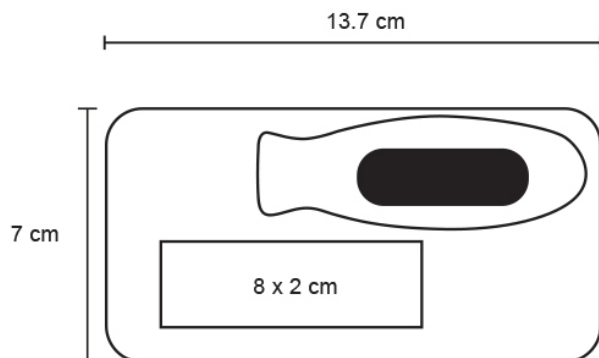
Descripción : Set portátil de herramientas.  
Incluye 25 accesorios: 1 mango, 16 puntas intercambiables y 8 dados.



Material : Plástico

Método de impresión : Serigrafía-Tampografía

## Especificaciones



Alto : 7.00 cm.

Ancho : 13.70 cm.

Piezas x caja : 40 pzas.

Medidas Caja : SIN DATO

Peso caja : 14.5 kg.

Area de impresión : 8 x 2 cm

Url 360°