

Ficha técnica

BUDDIE

Datos Generales



Artículo : MA 008

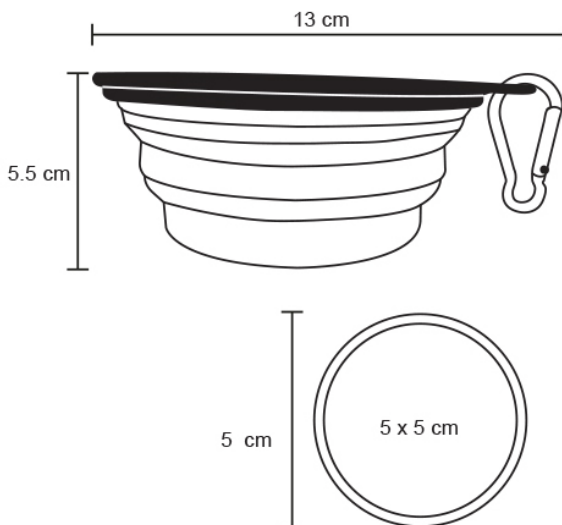
Nombre : BUDDIE

Descripción : Tazón de viaje plegable para mascotas.

Material : Silicón

Método de impresión : Grabado Láser-Tampografía

Especificaciones



Alto : 5.50 cm.

Ancho : 13.00 cm.

Piezas x caja : 300 pzas.

Medidas Caja : SIN DATO

Peso caja : 18.0 kg.

Area de impresión : 5 cm diámetro

Url 360°