

Ficha técnica

HOLDER

Datos Generales



Artículo : SO 098

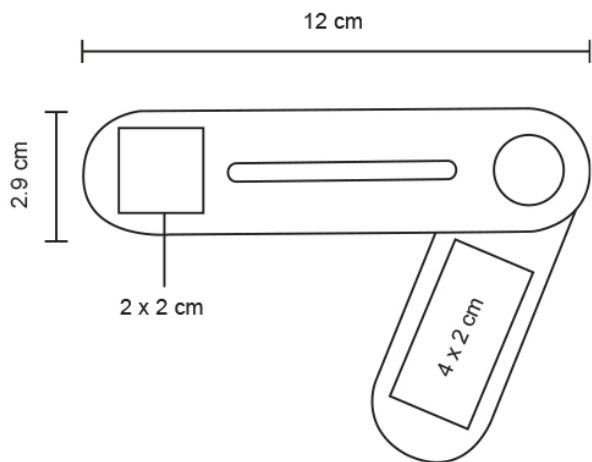
Nombre : HOLDER

Descripción : Soporte extensible para celular con imán que se coloca sobre una superficie plana.

Material : Aluminio

Método de impresión : Gota de Resina-Grabado Láser-Serigrafía-Tampografía

Especificaciones



Alto : 12.00 cm.

Ancho : 2.90 cm.

Piezas x caja : 200 pzas.

Medidas Caja : SIN DATO

Peso caja : 20.0 kg.

Area de impresión : 4 x 2 cm

Url 360°