

Ficha técnica

CAMARO

Datos Generales



Artículo : T 188

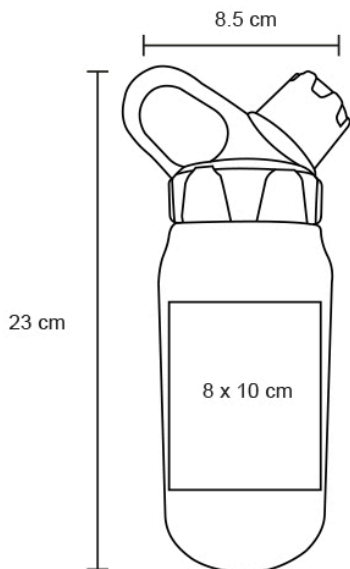
Nombre : CAMARO

Descripción : Termo de acero inoxidable de doble pared insulado al vacío con acabado rugoso, su tapa cuenta con una boquilla con tapa enroscable y asa.

Material : Acero inoxidable / Plástico

Método de impresión : Grabado Láser-Serigrafía-Tampografía

Especificaciones



Alto : 23.00 cm.

Ancho : 8.50 cm.

Piezas x caja : 40 pzas.

Medidas Caja : SIN DATO

Peso caja : 12.0 kg.

Area de impresión : 8 x 10

Url 360°