

Ficha técnica

FARAH

Datos Generales



Artículo : LON 017

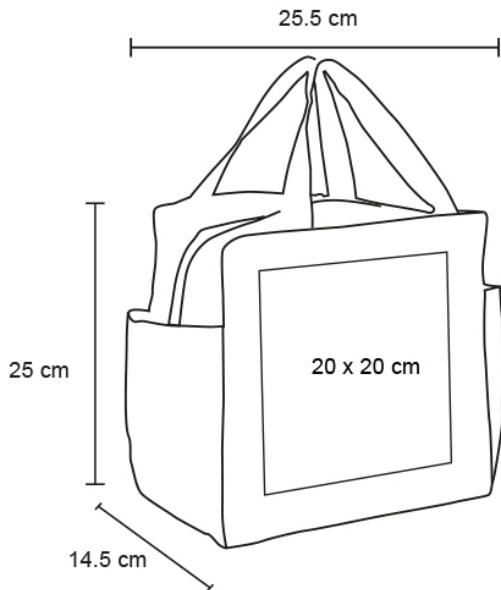
Nombre : FARAH

Descripción : Lonchera térmica con interior metálico, dos bolsas laterales y asa para transportar.

Material : Poliéster

Método de impresión : Serigrafía

Especificaciones



Alto : 25.00 cm.

Ancho : 25.50 cm.

Piezas x caja : 100 pzas.

Medidas Caja : SIN DATO

Peso caja : 21.0 kg.

Area de impresión : 20 x 20 cm

Url 360°

<https://orbitvu.co/share/aKunQjDpW3b3cH8dC5FNeE/4827920/360/view>