

Ficha técnica

KATE

Datos Generales



Artículo : CP 082

Nombre : KATE

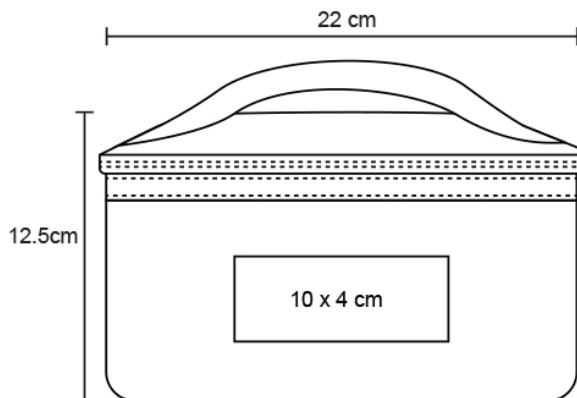
Descripción : Cosmetiquera rectangular con asa y doble cierre.



Material : Poliuretano

Método de impresión : Serigrafía

Especificaciones



Alto : 15.50 cm.

Ancho : 22.00 cm.

Piezas x caja : 100 pzas.

Medidas Caja : SIN DATO

Peso caja : 22.0 kg.

Area de impresión : 10 x 4 cm

Url 360°