

Ficha técnica

SKETCH

Datos Generales



Artículo : LE 033

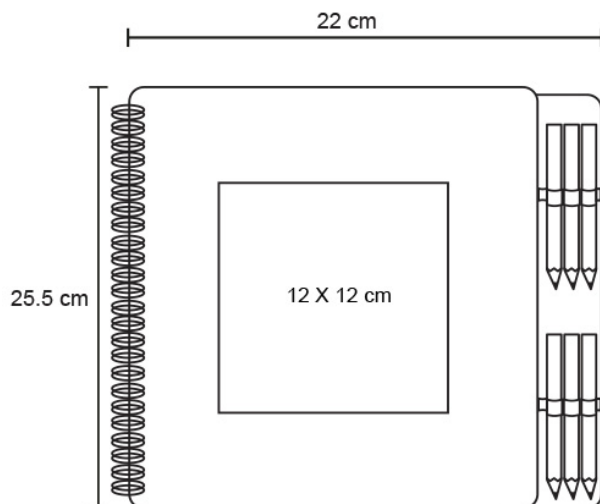
Nombre : SKETCH

Descripción : Libreta ecológica de pasta gruesa y espiral, con hojas para colorear y blancas, incluye 6 colores diferentes.

Material : Cartón

Método de impresión : Serigrafía-Tampografía

Especificaciones



Alto : 22.00 cm.

Ancho : 25.70 cm.

Piezas x caja : 40 pzas.

Medidas Caja : SIN DATO

Peso caja : 11.0 kg.

Area de impresión : 12 x 12 cm

Url 360°