

Ficha técnica

MORA

Datos Generales



Artículo : LON 032

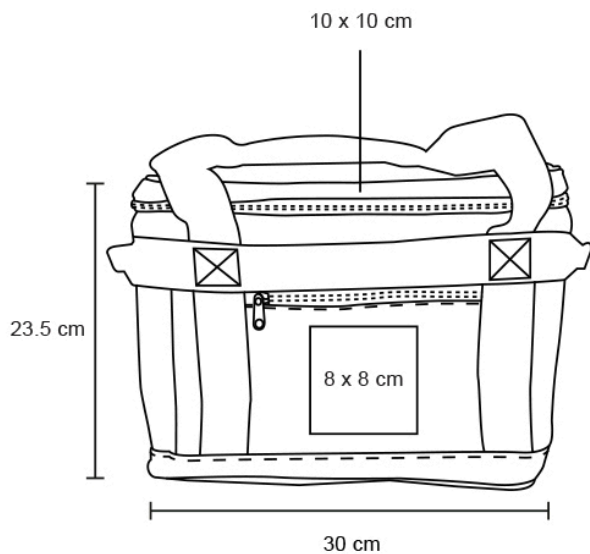
Nombre : MORA

Descripción : Hielera rectangular con cierre, doble bolsa en la tapa, 1 bolsa frontal y doble asa.

Material : Poliéster

Método de impresión : Serigrafía

Especificaciones



Alto : 23.50 cm.

Ancho : 30.00 cm.

Piezas x caja : 50 pzas.

Medidas Caja : SIN DATO

Peso caja : 21.25 kg.

Area de impresión : 30 x 26.5 cm

Url 360°

<https://orbitvu.co/share/mjjHzgKrJ8BssG46WvvoKk/5767439/360/view>