

Ficha técnica

RAPI

Datos Generales



Artículo : LON 033

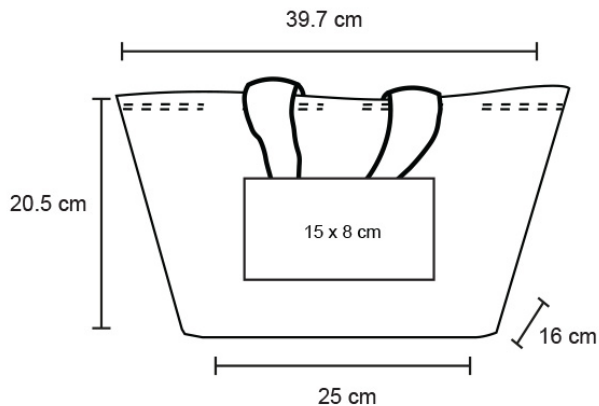
Nombre : RAPI

Descripción : Lonchera con interior metalizado, exterior de plástico, cierre y doble asa.

Material : Plástico

Método de impresión : Serigrafía

Especificaciones



Alto : 20.50 cm.

Ancho : 39.70 cm.

Piezas x caja : 120 pzas.

Medidas Caja : SIN DATO

Peso caja : 19.0 kg.

Area de impresión : 15 x 8 cm

Url 360°