

# Ficha técnica

MELMAN

## Datos Generales



Artículo : LON 035

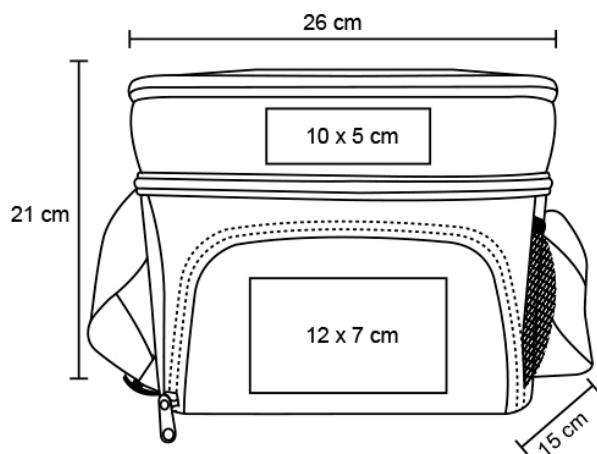
Nombre : MELMAN

Descripción : Hielera de 3 compartimentos: 1 compartimento principal plastificado, 1 compartimento en la parte superior, 1 compartimento externo al frente, 1 malla lateral, cierres y correa ajustable.

Material : Poliéster

Método de impresión : Serigrafía

## Especificaciones



Alto : 21.00 cm.

Ancho : 26.00 cm.

Piezas x caja : 40 pzas.

Medidas Caja : SIN DATO

Peso caja : 15 kg.

Area de impresión : 10 x 5 cm

## Url 360°

<https://orbitvu.co/share/EPeapZsQNFMDLb7oYfLvmR/5767443/360/view>