

Ficha técnica

OLAF

Datos Generales



Artículo : LON 038

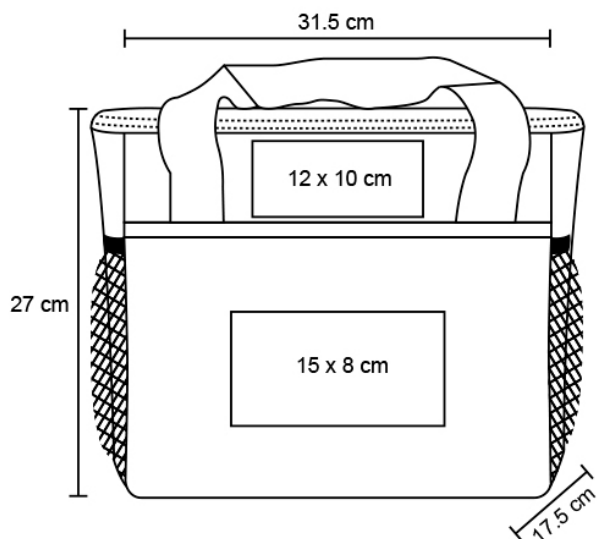
Nombre : OLAF

Descripción : Hielera rectangular con interior impermeable plastificado con cierre, 2 asas, 2 mallas laterales, compartimento frontal y correa ajustable.

Material : Poliéster

Método de impresión : Serigrafía

Especificaciones



Alto : 27.00 cm.

Ancho : 31.50 cm.

Piezas x caja : 25 pzas.

Medidas Caja : SIN DATO

Peso caja : 10.35 kg.

Area de impresión : 12 x 10 cm

Url 360°

<https://orbitvu.co/share/Q2t9Hh7kA3B7nvv9WdKHm/5767442/360/view>