

Ficha técnica

RUDO

Datos Generales



Artículo : SO 124

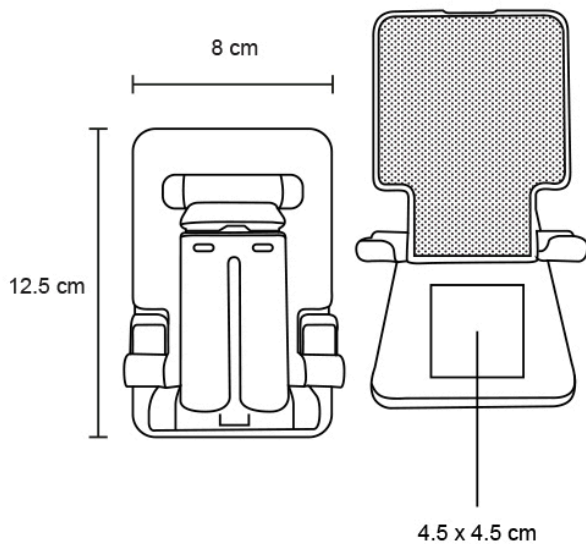
Nombre : RUDO

Descripción : Soporte para celular plegable con 2 niveles de altura y antiderrapante en la base.

Material : Plástico / Silicón

Método de impresión : Tampografía

Especificaciones



Alto : 12.50 cm.

Ancho : 8.00 cm.

Piezas x caja : 100 pzas.

Medidas Caja : SIN DATO

Peso caja : 24.0 kg.

Area de impresión : 4.5 x 4.5 cm

Url 360°