

Ficha técnica

TEYOLLI

Datos Generales



Artículo : T 116 ALEBRIJE

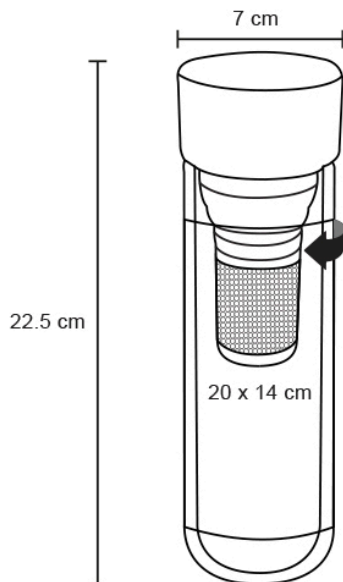
Nombre : TEYOLLI

Descripción : Termo con doble pared de vidrio, infusor de metal y tapa enroscable de bambú. EDICIÓN ALEBRIJE.

Material : Vidrio / Bambú

Método de impresión : Grabado Láser-Serigrafía-Tampografía

Especificaciones



Alto : 22.50 cm.

Ancho : 7.00 cm.

Piezas x caja : 30 pzas.

Medidas Caja : SIN DATO

Peso caja : 21.0 kg.

Area de impresión : 9 x 13 cm

Url 360°