

Ficha técnica

CHARRO

Datos Generales



Artículo : T 200

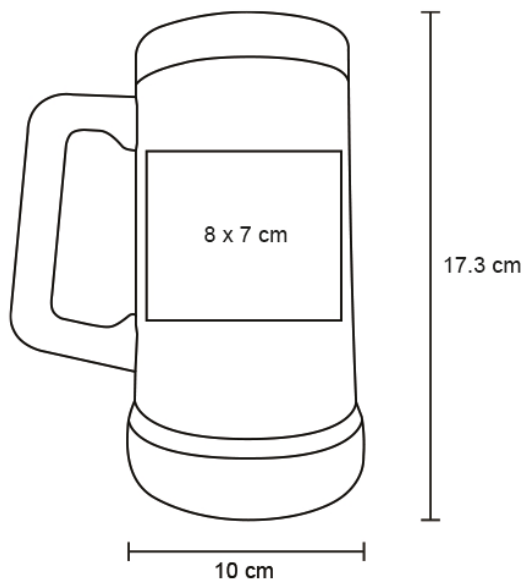
Nombre : CHARRO

Descripción : Tarro con doble pared de acero inoxidable, insulated al vacío y mango de plástico.

Material : Acero Inoxidable

Método de impresión : Grabado Láser-Serigrafía-Tampografía

Especificaciones



Alto : 17.30 cm.

Ancho : 10.00 cm.

Piezas x caja : 40 pzas.

Medidas Caja : SIN DATO

Peso caja : 18.0 kg.

Area de impresión : 8 x 7 cm

Url 360°