

Ficha técnica

ATENAS

Datos Generales



Artículo : BL 145

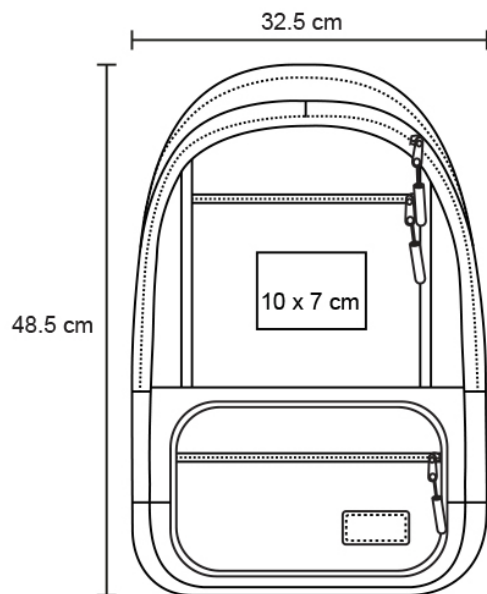
Nombre : ATENAS

Descripción : Mochila con 4 compartimentos, 1 compartimento principal con apartado para laptop de 19", 3 compartimentos frontales y 2 bolsas de malla laterales.

Material : Poliéster

Método de impresión : Serigrafía

Especificaciones



Alto : 48.50 cm.

Ancho : 32.50 cm.

Piezas x caja : 50 pzas.

Medidas Caja : SIN DATO

Peso caja : 27.0 kg.

Area de impresión : 10 x 7 cm

Url 360°