

Ficha técnica

VIVALDI

Datos Generales



Artículo : SO 081

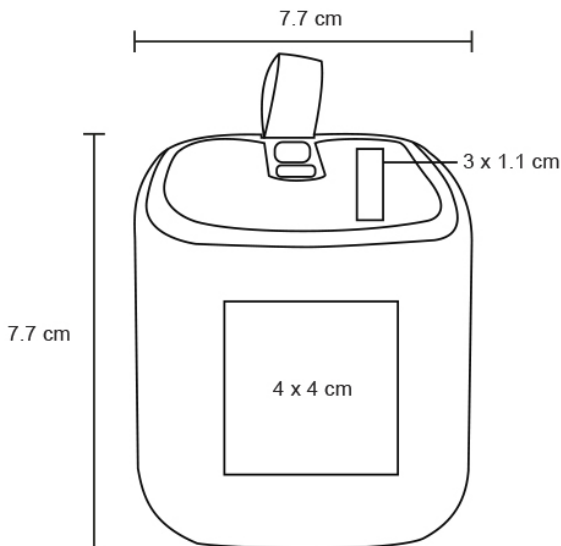
Nombre : VIVALDI

Descripción : Bocina portátil bluetooth de plástico con correa y detalle de poliéster texturizado, botón de encendido y apagado, control de volumen, entrada micro USB, entrada aux., entrada tarjeta de memoria micro SD y entrada USB. Con duración de 2-4 horas.

Material : Plástico

Método de impresión : Serigrafía-Tampografía

Especificaciones



Alto : 7.70 cm.

Ancho : 7.70 cm.

Piezas x caja : 80 pzas.

Medidas Caja : SIN DATO

Peso caja : 19 kg.

Area de impresión : 4 x 4 cm