

# Ficha técnica

PANDA

## Datos Generales



Artículo : T 114

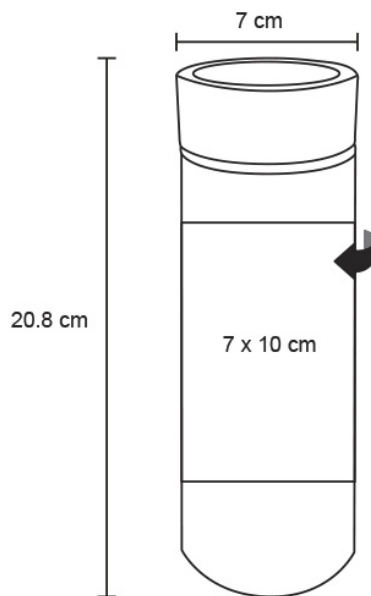
Nombre : PANDA

Descripción : Termo con doble pared de acero inoxidable y exterior de bambú, con colador y tapa metálica enroscable. Cap. 400 ml.

Material : Acero Inoxidable/Bambú

Método de impresión : Grabado Láser-Serigrafía-Tampografía

## Especificaciones



Alto : 20.80 cm.

Ancho : 7.00 cm.

Piezas x caja : 50 pzas.

Medidas Caja : SIN DATO

Peso caja : 17 kg.

Area de

impresión : 7 x 10 cm