

Ficha técnica

BELINI

Datos Generales



Artículo : T 79

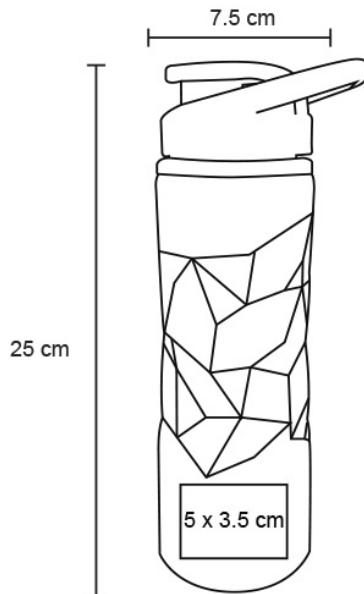
Nombre : BELINI

Descripción : Cilindro metálico de acero inoxidable con asa de plástico.
Cap. 800 ml.

Material : Acero Inoxidable

Método de impresión : Grabado Láser-Serigrafía-Tampografía

Especificaciones



Alto : 25.00 cm.

Ancho : 7.50 cm.

Piezas x caja : 60 pzas.

Medidas Caja : SIN DATO

Peso caja : 14 kg.

Area de impresión : 5 x 3.5 cm

Url 360°