

Ficha técnica

TORONTO

Datos Generales



Artículo : ST 5295

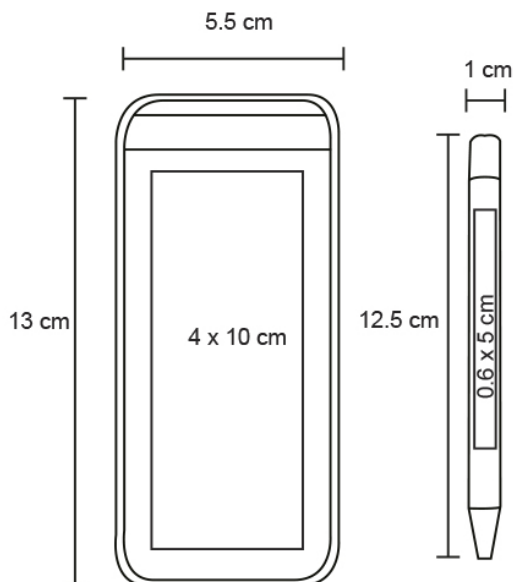
Nombre : TORONTO

Descripción : Set de escritura de plástico con asa que sirve como base que contiene: 3 bolígrafos de color (negro, rojo y azul), 1 lapicero y 1 marcatextos verde.

Material : Plástico

Método de impresión : Serigrafía-Tampografía

Especificaciones



Alto : 13.00 cm.

Ancho : 5.50 cm.

Piezas x caja : 200 pzas.

Medidas Caja : SIN DATO

Peso caja : 13 kg.

Area de impresión : 4 x 10 cm