

Ficha técnica

BOSS

Datos Generales



Artículo : o 039

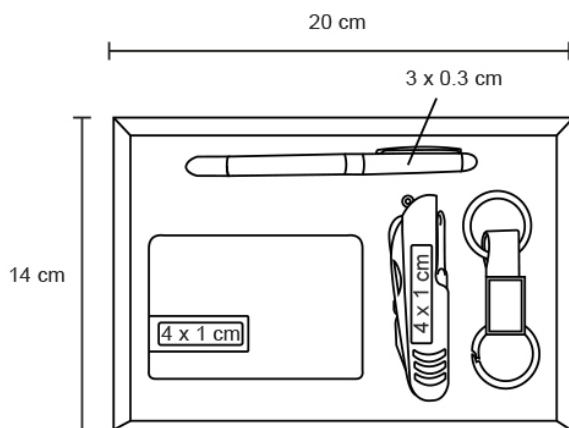
Nombre : BOSS

Descripción : Set ejecutivo Incluye: llavero metálico, porta tarjetero, bolígrafo, navaja y estuche de regalo.

Material : Curpiel/Metal

Método de impresión : Grabado Láser-Serigrafía-Tampografía

Especificaciones



Alto : 14.00 cm.

Ancho : 20.00 cm.

Piezas x caja : 52 pzas.

Medidas Caja : SIN DATO

Peso caja : 18.4 kg.

Area de

impresión : 15 x 7 cm