

Ficha técnica

UMECTUS

Datos Generales



Artículo : CP 036

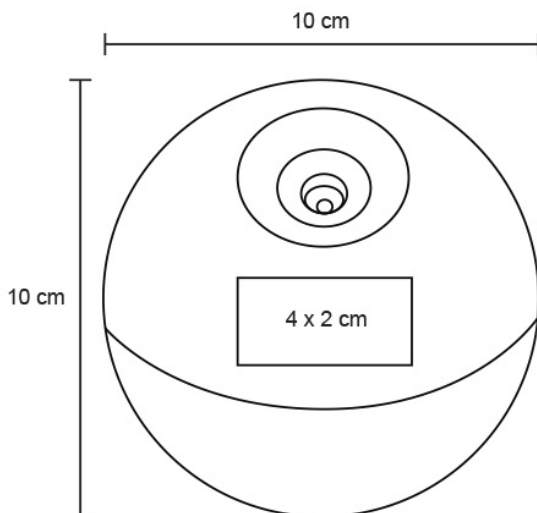
Nombre : UMECTUS

Descripción : Humidificador de plástico con encendido touch, luz que cambia de color y apariencia de madera, con silicón en la parte inferior para sostenerse a cualquier superficie plana. Incluye cable de carga. Cap. 180 ml.

Material : Plástico

Método de impresión : Tampografía

Especificaciones



Alto : 0.00 cm.

Ancho : 10.00 cm.

Piezas x caja : 60 pzas.

Medidas Caja : SIN DATO

Peso caja : 18 kg.

Area de impresión : 4 x 2 cm