

Ficha técnica

ALBANY

Datos Generales



Artículo : LON 010

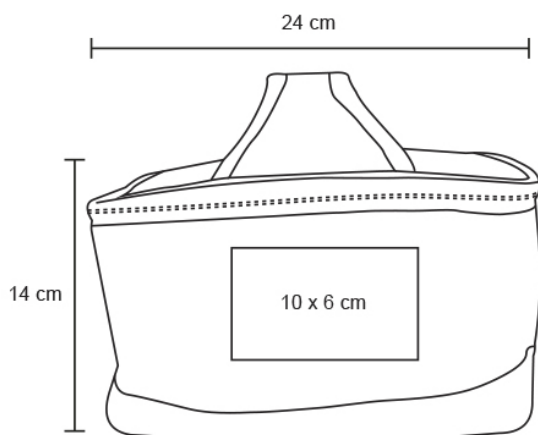
Nombre : ALBANY

Descripción : Lonchera de poliéster con interior térmico y asa.

Material : Poliéster

Método de impresión : Serigrafía

Especificaciones



Alto : 14.00 cm.

Ancho : 24.00 cm.

Piezas x caja : 100 pzas.

Medidas Caja : SIN DATO

Peso caja : 25 kg.

Area de impresión : 10 x 6 cm