

Ficha técnica

TUSLA

Datos Generales



Artículo : LON 008

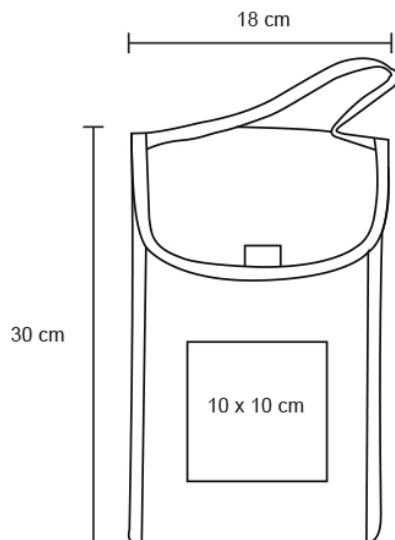
Nombre : TUSLA

Descripción : Lonchera de non woven con interior térmico, broche de velcro, asa y fuelle de 7 cm.

Material : Non Woven

Método de
impresión : Serigrafía

Especificaciones



Alto : 30.00 cm.

Ancho : 18.00 cm.

Piezas x caja : 400 pzas.

Medidas Caja : SIN DATO

Peso caja : 18 kg.

Area de
impresión : 10 x 10 cm
